

€ - PREISLISTE Blatt 1 von 2

STEHBALKON Typ: SB-AL-AL Reling

zuzügl. Mehrwertsteuer
ab Werk
08.2016

www.steh-balkon.de



Konstruktion: Aluminium in RAL pulverbeschichtet
Balkonbelag: Aluminium Riffelblech Duett in "Weiß Marmor Feinstruktur" pulverbeschichtet

Balkon-Bausatz für bauseitige Montage. Aluminium-Konstruktion, Geländerpfosten, sowie Handlauf in Aluminium, nach RAL pulverbeschichtet. Verschraubungen, Reling bzw. Staketen in Edelstahl, Balkonbelag in Aluminium-Riffelblech Duett.

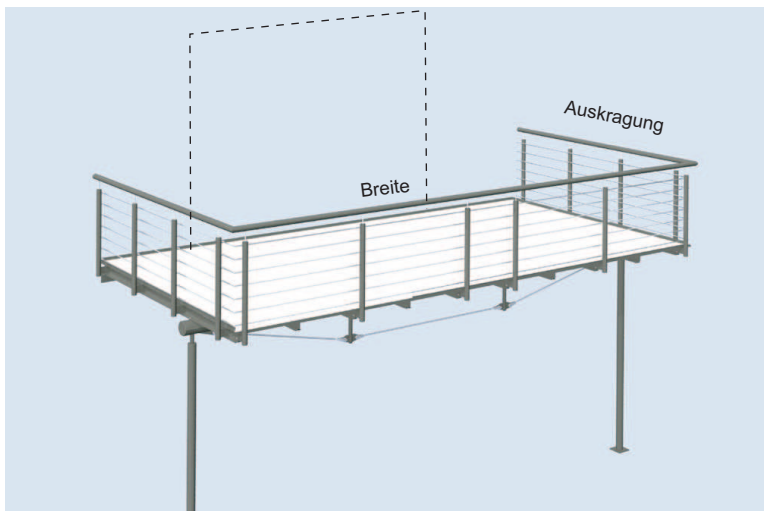
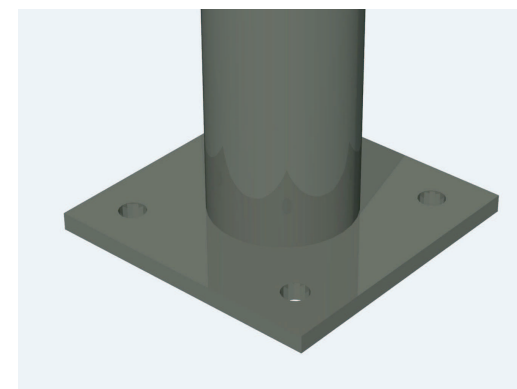
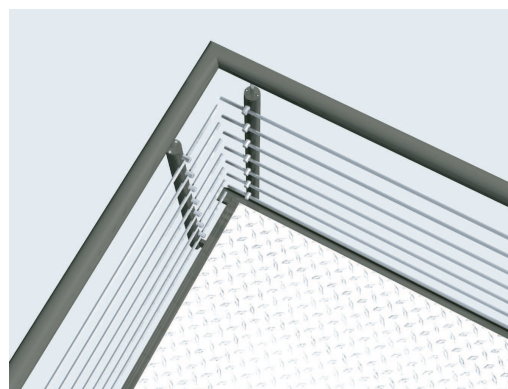


Abbildung:
STEHBALKON Auskragung 2895mm Breite 5600mm
Geländer Reling
Konstruktion Aluminium in Grau DB 703 pulverbeschichtet
Unterspannung 3 Feld
Balkonbelag Alu-Riffelblech Duett in "Weiß Marmor Feinstruktur" pulverbeschichtet.

Auskragung (Balkonbelag)	Breite (Balkonbelag)						
1000 mm	Typ: SB-AL-AL 01-01 1940 mm	Typ: SB-AL-AL 02-01 2550 mm	Typ: SB-AL-AL 03-01 3160 mm	Typ: SB-AL-AL 04-01 3770 mm	Typ: SB-AL-AL 05-01 4380 mm	Typ: SB-AL-AL 06-01 4990 mm	Typ: SB-AL-AL 07-01 5600 mm
	4.150,--	4.750,--	5.350,--	5.950,--	6.550,--	7.150,--	7.715,--
1250 mm	Typ: SB-AL-AL 01-02 1940 mm	Typ: SB-AL-AL 02-02 2550 mm	Typ: SB-AL-AL 03-02 3160 mm	Typ: SB-AL-AL 04-02 3770 mm	Typ: SB-AL-AL 05-02 4380 mm	Typ: SB-AL-AL 06-02 4990 mm	Typ: SB-AL-AL 07-02 5600 mm
	4.810,--	5.495,--	6.180,--	6.965,--	7.550,--	8.235,--	8.892,--
1500 mm	Typ: SB-AL-AL 01-03 1940 mm	Typ: SB-AL-AL 02-03 2550 mm	Typ: SB-AL-AL 03-03 3160 mm	Typ: SB-AL-AL 04-03 3770 mm	Typ: SB-AL-AL 05-03 4380 mm	Typ: SB-AL-AL 06-03 4990 mm	Typ: SB-AL-AL 07-03 5600 mm
	5.470,--	6.240,--	7.010,--	7.780,--	8.550,--	9.320,--	10.069,--
2000 mm	Typ: SB-AL-AL 01-04 1940 mm	Typ: SB-AL-AL 02-04 2550 mm	Typ: SB-AL-AL 03-04 3160 mm	Typ: SB-AL-AL 04-04 3770 mm	Typ: SB-AL-AL 05-04 4380 mm	Typ: SB-AL-AL 06-04 4990 mm	Typ: SB-AL-AL 07-04 5600 mm
	6.130,--	6.985,--	7.840,--	8.695,--	9.550,--	10.405,--	11.246,--
2500 mm	Typ: SB-AL-AL 01-05 1940 mm	Typ: SB-AL-AL 02-05 2550 mm	Typ: SB-AL-AL 03-05 3160 mm	Typ: SB-AL-AL 04-05 3770 mm	Typ: SB-AL-AL 05-05 4380 mm	Typ: SB-AL-AL 06-05 4990 mm	Typ: SB-AL-AL 07-05 5600 mm
	6.790,--	7.730,--	8.670,--	9.610,--	10.550,--	11.490,--	12.423,--
2895 mm	Typ: SB-AL-AL 01-06 1940 mm	Typ: SB-AL-AL 02-06 2550 mm	Typ: SB-AL-AL 03-06 3160 mm	Typ: SB-AL-AL 04-06 3770 mm	Typ: SB-AL-AL 05-06 4380 mm	Typ: SB-AL-AL 06-06 4990 mm	Typ: SB-AL-AL 07-06 5600 mm
	7.450,--	8.475,--	9.500,--	10.525,--	11.550,--	12.575,--	13.600,--



Die Montage der Steh-Balkone kann durch unseren Montageservice erfolgen.

€ - PREISLISTE Blatt 2 von 2

STEH-BALKON Typ: SB-AL-AL

Staketten

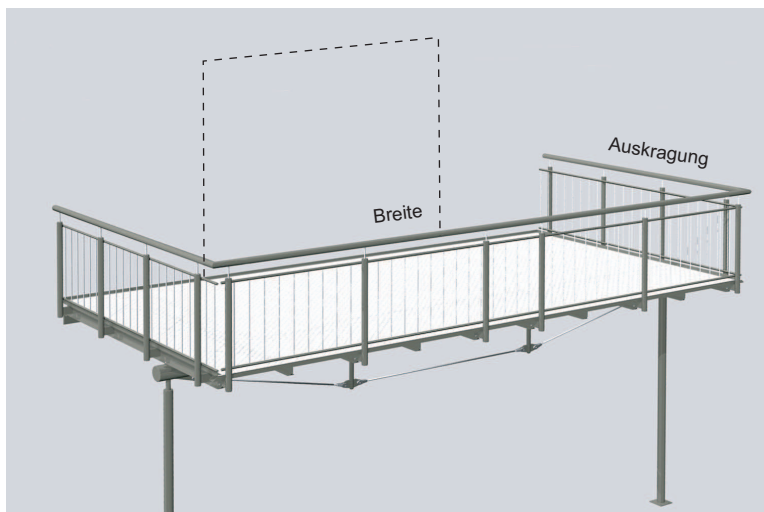
zuzügl. Mehrwertsteuer
ab Werk
08.2016

www.steh-balkon.de



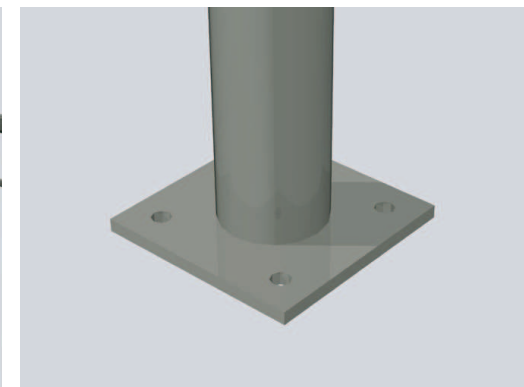
Konstruktion: Aluminium in RAL pulverbeschichtet
Balkonbelag: Aluminium Riffelblech Duett in "Weiß Marmor Feinstruktur" pulverbeschichtet

Balkon-Bausatz für bauseitige Montage. Aluminium-Konstruktion, Geländerpfosten, sowie Handlauf in Aluminium, nach RAL pulverbeschichtet. Verschraubungen, Reling bzw. Staketten in Edelstahl, Balkonbelag in Aluminium-Riffelblech Duett.



Auskrägung (Balkonbelag)	Breite (Balkonbelag)						
1000 mm	Typ: SB-AL-AL 01-01 1940 mm	Typ: SB-AL-AL 02-01 2550 mm	Typ: SB-AL-AL 03-01 3160 mm	Typ: SB-AL-AL 04-01 3770 mm	Typ: SB-AL-AL 05-01 4380 mm	Typ: SB-AL-AL 06-01 4990 mm	Typ: SB-AL-AL 07-01 5600 mm
	4.410,--	5.049,--	5.688,--	6.327,--	6.966,--	7.605,--	8.222,--
1250 mm	Typ: SB-AL-AL 01-02 1940 mm	Typ: SB-AL-AL 02-02 2550 mm	Typ: SB-AL-AL 03-02 3160 mm	Typ: SB-AL-AL 04-02 3770 mm	Typ: SB-AL-AL 05-02 4380 mm	Typ: SB-AL-AL 06-02 4990 mm	Typ: SB-AL-AL 07-02 5600 mm
	5.110,--	5.827,--	6.551,--	7.475,--	8.000,--	8.723,--	9.432,--
1500 mm	Typ: SB-AL-AL 01-03 1940 mm	Typ: SB-AL-AL 02-03 2550 mm	Typ: SB-AL-AL 03-03 3160 mm	Typ: SB-AL-AL 04-03 3770 mm	Typ: SB-AL-AL 05-03 4380 mm	Typ: SB-AL-AL 06-03 4990 mm	Typ: SB-AL-AL 07-03 5600 mm
	5.795,--	6.604,--	7.413,--	8.222,--	9.031,--	9.840,--	10.641,--
2000 mm	Typ: SB-AL-AL 01-04 1940 mm	Typ: SB-AL-AL 02-04 2550 mm	Typ: SB-AL-AL 03-04 3160 mm	Typ: SB-AL-AL 04-04 3770 mm	Typ: SB-AL-AL 05-04 4380 mm	Typ: SB-AL-AL 06-04 4990 mm	Typ: SB-AL-AL 07-04 5600 mm
	6.520,--	7.414,--	8.308,--	9.002,--	9.550,--	10.990,--	11.883,--
2500 mm	Typ: SB-AL-AL 01-05 1940 mm	Typ: SB-AL-AL 02-05 2550 mm	Typ: SB-AL-AL 03-05 3160 mm	Typ: SB-AL-AL 04-05 3770 mm	Typ: SB-AL-AL 05-05 4380 mm	Typ: SB-AL-AL 06-05 4990 mm	Typ: SB-AL-AL 07-05 5600 mm
	7.245,--	8.224,--	9.103,--	10.182,--	11.096,--	12.140,--	13.125,--
2895 mm	Typ: SB-AL-AL 01-06 1940 mm	Typ: SB-AL-AL 02-06 2550 mm	Typ: SB-AL-AL 03-06 3160 mm	Typ: SB-AL-AL 04-06 3770 mm	Typ: SB-AL-AL 05-06 4380 mm	Typ: SB-AL-AL 06-06 4990 mm	Typ: SB-AL-AL 07-06 5600 mm
	7.970,--	9.034,--	10.100,--	11.123,--	12.226,--	13.291,--	14.367,--

Abbildung:
STEH-BALKON Auskrägung 2895mm Breite 5600mm
Geländer Staketten
Konstruktion Aluminium in Grau DB 703 pulverbeschichtet
Unterspannung 3 Feld
Balkonbelag Alu-Riffelblech Duett in "Weiß Marmor Feinstruktur" pulverbeschichtet.



Die Montage der Steh-Balkone kann durch unseren Montageservice erfolgen.