

# € - PREISLISTE STEH-BALKON

zuzügl. Mehrwertsteuer  
ab Werk  
08.2016

[www.steh-balkon.de](http://www.steh-balkon.de)

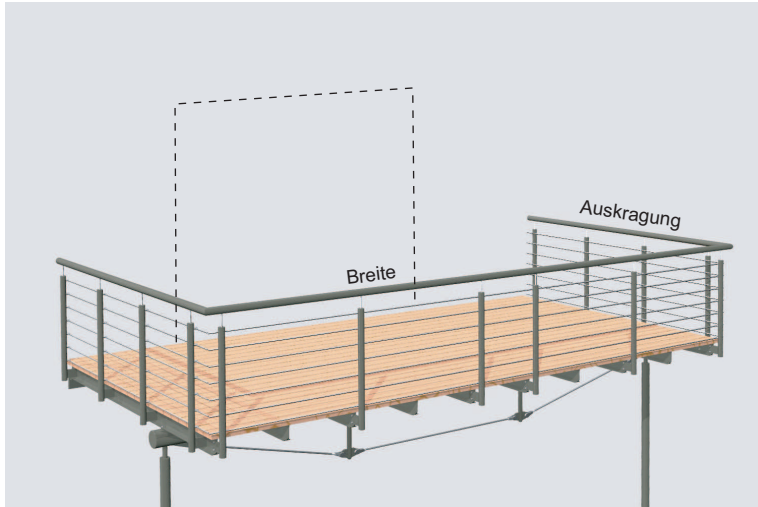
Blatt 1 von 2

Typ: SB-AL-DGA  
Reling



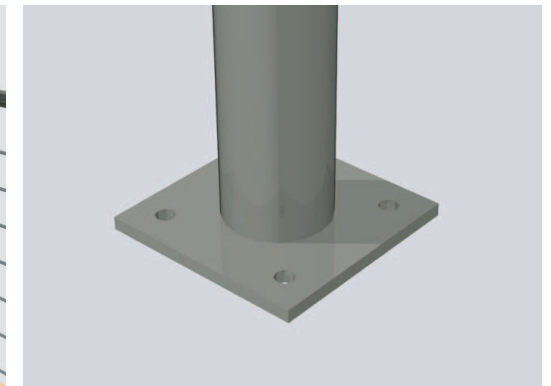
Konstruktion: Aluminium in RAL pulverbeschichtet  
Balkonbelag: Douglasie Dielen geölt, mit Edelstahlschrauben verschraubt

Balkon-Bausatz für bauseitige Montage. Aluminium-Konstruktion, Geländerpfosten, sowie Handlauf in Aluminium, nach RAL pulverbeschichtet. Verschraubungen, Reling bzw. Staketten in Edelstahl, Balkonbelag in Douglasie-Dielen 38mm stark, 126mm breit, geölt.



Auskragung (Balkonbelag)	Breite (Balkonbelag)						
1000 mm	Typ: SB-AL-DGA 01-01 <b>1940 mm</b>	Typ: SB-AL-DGA 02-01 <b>2550 mm</b>	Typ: SB-AL-DGA 03-01 <b>3160 mm</b>	Typ: SB-AL-DGA 04-01 <b>3770 mm</b>	Typ: SB-AL-DGA 05-01 <b>4380 mm</b>	Typ: SB-AL-DGA 06-01 <b>4990 mm</b>	Typ: SB-AL-DGA 07-01 <b>5600 mm</b>
	3.940,--	4.507,--	5.077,--	5.647,--	6.218,--	6.788,--	7.325,--
1250 mm	Typ: SB-AL-DGA 01-02 <b>1940 mm</b>	Typ: SB-AL-DGA 02-02 <b>2550 mm</b>	Typ: SB-AL-DGA 03-02 <b>3160 mm</b>	Typ: SB-AL-DGA 04-02 <b>3770 mm</b>	Typ: SB-AL-DGA 05-02 <b>4380 mm</b>	Typ: SB-AL-DGA 06-02 <b>4990 mm</b>	Typ: SB-AL-DGA 07-02 <b>5600 mm</b>
	4.565,--	5.215,--	5.866,--	6.516,--	7.167,--	7.818,--	8.445,--
1500 mm	Typ: SB-AL-DGA 01-03 <b>1940 mm</b>	Typ: SB-AL-DGA 02-03 <b>2550 mm</b>	Typ: SB-AL-DGA 03-03 <b>3160 mm</b>	Typ: SB-AL-DGA 04-03 <b>3770 mm</b>	Typ: SB-AL-DGA 05-03 <b>4380 mm</b>	Typ: SB-AL-DGA 06-03 <b>4990 mm</b>	Typ: SB-AL-DGA 07-03 <b>5600 mm</b>
	5.191,--	5.925,--	6.655,--	7.386,--	8.118,--	8.850,--	9.561,--
2000 mm	Typ: SB-AL-DGA 01-04 <b>1940 mm</b>	Typ: SB-AL-DGA 02-04 <b>2550 mm</b>	Typ: SB-AL-DGA 03-04 <b>3160 mm</b>	Typ: SB-AL-DGA 04-04 <b>3770 mm</b>	Typ: SB-AL-DGA 05-04 <b>4380 mm</b>	Typ: SB-AL-DGA 06-04 <b>4990 mm</b>	Typ: SB-AL-DGA 07-04 <b>5600 mm</b>
	5.820,--	6.632,--	7.445,--	8.260,--	9.070,--	9.880,--	10.680,--
2500 mm	Typ: SB-AL-DGA 01-05 <b>1940 mm</b>	Typ: SB-AL-DGA 02-05 <b>2550 mm</b>	Typ: SB-AL-DGA 03-05 <b>3160 mm</b>	Typ: SB-AL-DGA 04-05 <b>3770 mm</b>	Typ: SB-AL-DGA 05-05 <b>4380 mm</b>	Typ: SB-AL-DGA 06-05 <b>4990 mm</b>	Typ: SB-AL-DGA 07-05 <b>5600 mm</b>
	6.450,--	7.340,--	8.235,--	9.130,--	10.020,--	10.915,--	11.800,--
2895 mm	Typ: SB-AL-DGA 01-06 <b>1940 mm</b>	Typ: SB-AL-DGA 02-06 <b>2550 mm</b>	Typ: SB-AL-DGA 03-06 <b>3160 mm</b>	Typ: SB-AL-DGA 04-06 <b>3770 mm</b>	Typ: SB-AL-DGA 05-06 <b>4380 mm</b>	Typ: SB-AL-DGA 06-06 <b>4990 mm</b>	Typ: SB-AL-DGA 07-06 <b>5600 mm</b>
	7.075,--	8.048,--	9.025,--	9.995,--	10.970,--	11.945,--	12.915,--

Abbildung:  
STEH-BALKON Auskragung 2895mm Breite 5600mm SB-AL-DGA 07-06  
Geländer Reling  
Konstruktion Aluminium in Grau DB 703 pulverbeschichtet  
Unterspannung 3 Feld  
Balkonbelag Douglasie Dielen geölt.



Die Montage der Steh-Balkone kann durch unseren Montageservice erfolgen.

# € - PREISLISTE STEH-BALKON

Blatt 2 von 2

Typ: SB-AL-DGA  
Staketten

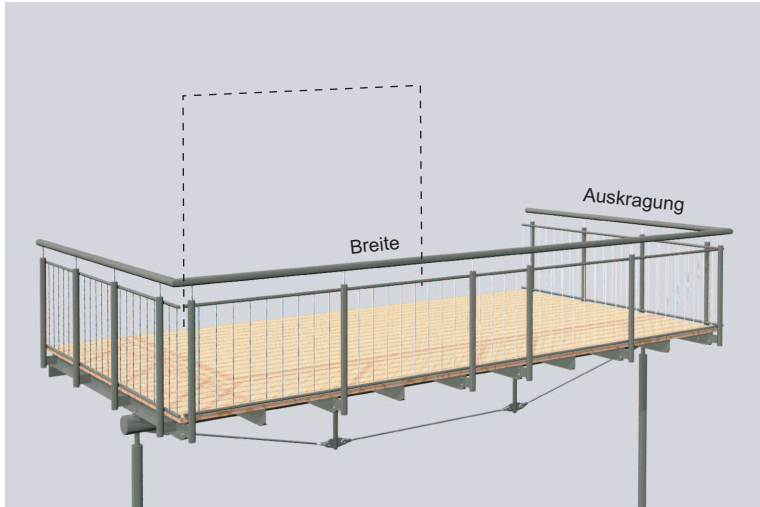
zuzügl. Mehrwertsteuer  
ab Werk  
08.2016

[www.steh-balkon.de](http://www.steh-balkon.de)



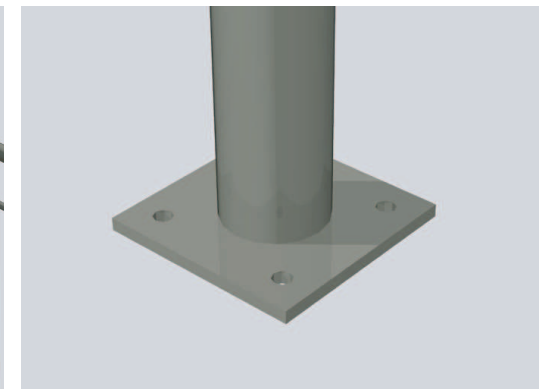
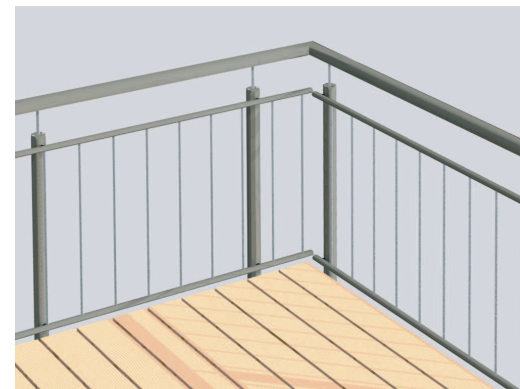
Konstruktion: Aluminium in RAL pulverbeschichtet  
Balkonbelag: Douglasie Dielen geölt, mit Edelstahlschrauben verschraubt

Balkon-Bausatz für bauseitige Montage. Aluminium-Konstruktion, Geländerpfosten, sowie Handlauf in Aluminium, nach RAL pulverbeschichtet. Verschraubungen, Reling bzw. Staketten in Edelstahl, Balkonbelag in Douglasie-Dielen 38mm stark, 126mm breit, geölt.



Auskrugung (Balkonbelag)	Breite (Balkonbelag)						
1000 mm	Typ: SB-AL-DGA 01-01 <b>1940 mm</b>	Typ: SB-AL-DGA 02-01 <b>2550 mm</b>	Typ: SB-AL-DGA 03-01 <b>3160 mm</b>	Typ: SB-AL-DGA 04-01 <b>3770 mm</b>	Typ: SB-AL-DGA 05-01 <b>4380 mm</b>	Typ: SB-AL-DGA 06-01 <b>4990 mm</b>	Typ: SB-AL-DGA 07-01 <b>5600 mm</b>
	4.200,--	4.806,--	5.415,--	6.024,--	6.634,--	7.243,--	7.832,--
1250 mm	Typ: SB-AL-DGA 01-02 <b>1940 mm</b>	Typ: SB-AL-DGA 02-02 <b>2550 mm</b>	Typ: SB-AL-DGA 03-02 <b>3160 mm</b>	Typ: SB-AL-DGA 04-02 <b>3770 mm</b>	Typ: SB-AL-DGA 05-02 <b>4380 mm</b>	Typ: SB-AL-DGA 06-02 <b>4990 mm</b>	Typ: SB-AL-DGA 07-02 <b>5600 mm</b>
	4.865,--	5.547,--	6.237,--	6.926,--	7.617,--	8.306,--	8.985,--
1500 mm	Typ: SB-AL-DGA 01-03 <b>1940 mm</b>	Typ: SB-AL-DGA 02-03 <b>2550 mm</b>	Typ: SB-AL-DGA 03-03 <b>3160 mm</b>	Typ: SB-AL-DGA 04-03 <b>3770 mm</b>	Typ: SB-AL-DGA 05-03 <b>4380 mm</b>	Typ: SB-AL-DGA 06-03 <b>4990 mm</b>	Typ: SB-AL-DGA 07-03 <b>5600 mm</b>
	5.516,--	6.289,--	7.058,--	7.828,--	8.599,--	9.370,--	10.433,--
2000 mm	Typ: SB-AL-DGA 01-04 <b>1940 mm</b>	Typ: SB-AL-DGA 02-04 <b>2550 mm</b>	Typ: SB-AL-DGA 03-04 <b>3160 mm</b>	Typ: SB-AL-DGA 04-04 <b>3770 mm</b>	Typ: SB-AL-DGA 05-04 <b>4380 mm</b>	Typ: SB-AL-DGA 06-04 <b>4990 mm</b>	Typ: SB-AL-DGA 07-04 <b>5600 mm</b>
	6.210,--	7.061,--	7.913,--	8.767,--	9.615,--	10.465,--	11.317,--
2500 mm	Typ: SB-AL-DGA 01-05 <b>1940 mm</b>	Typ: SB-AL-DGA 02-05 <b>2550 mm</b>	Typ: SB-AL-DGA 03-05 <b>3160 mm</b>	Typ: SB-AL-DGA 04-05 <b>3770 mm</b>	Typ: SB-AL-DGA 05-05 <b>4380 mm</b>	Typ: SB-AL-DGA 06-05 <b>4990 mm</b>	Typ: SB-AL-DGA 07-05 <b>5600 mm</b>
	6.885,--	7.834,--	8.768,--	9.702,--	10.646,--	11.565,--	12.502,--
2895 mm	Typ: SB-AL-DGA 01-06 <b>1940 mm</b>	Typ: SB-AL-DGA 02-06 <b>2550 mm</b>	Typ: SB-AL-DGA 03-06 <b>3160 mm</b>	Typ: SB-AL-DGA 04-06 <b>3770 mm</b>	Typ: SB-AL-DGA 05-06 <b>4380 mm</b>	Typ: SB-AL-DGA 06-06 <b>4990 mm</b>	Typ: SB-AL-DGA 07-06 <b>5600 mm</b>
	7.595,--	8.607,--	9.623,--	10.793,--	11.646,--	12.660,--	13.682,--

Abbildung:  
STEH-BALKON Auskrugung 2895mm Breite 5600mm SB-AL-DGA 07-06  
Geländer Staketten  
Konstruktion Aluminium in Grau DB 703 pulverbeschichtet  
Unterspannung 3 Feld  
Balkonbelag Douglasie Dielen geölt.



Die Montage der Steh-Balkone kann durch unseren Montageservice erfolgen.